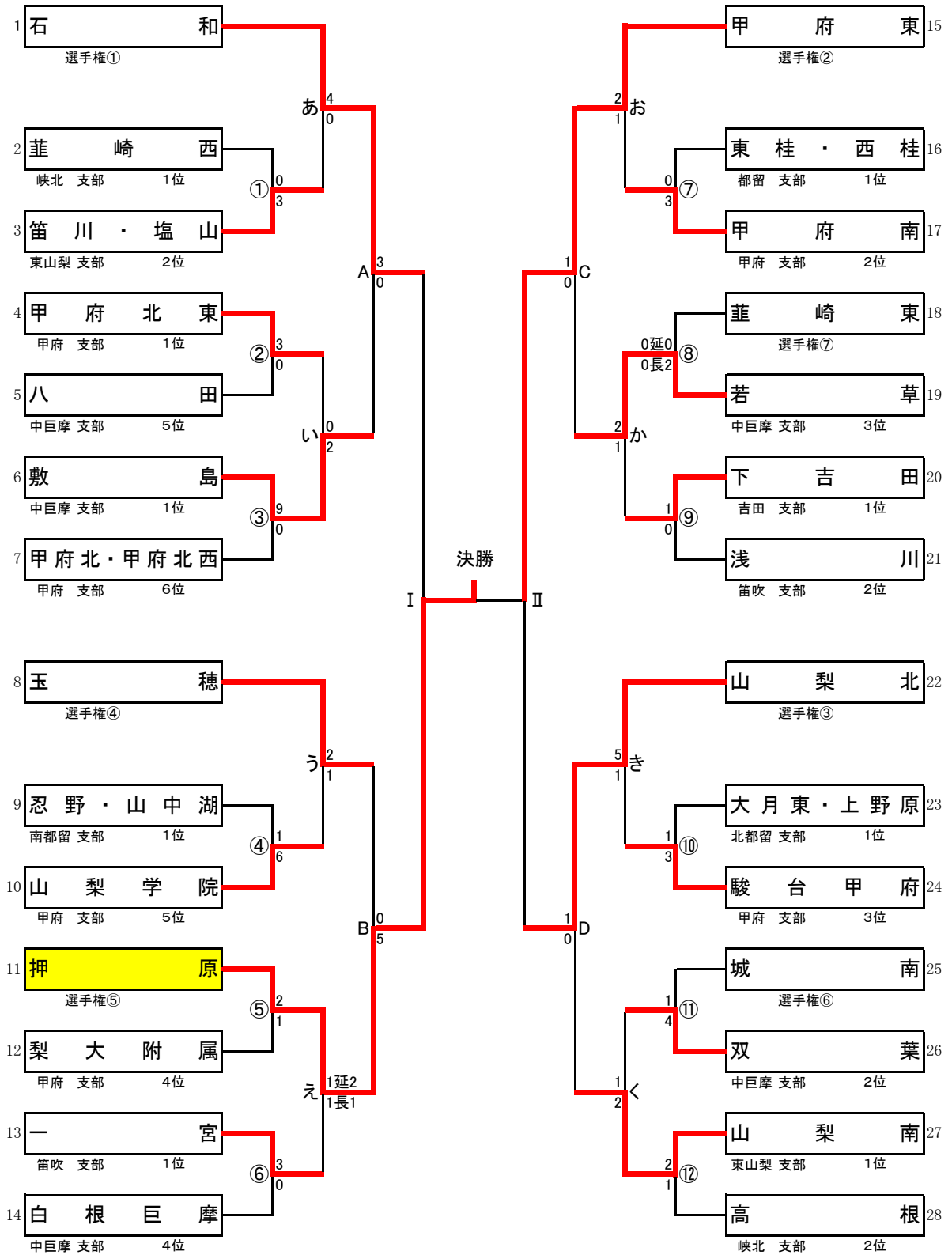


令和4年度

第73回山梨県中学校夏季総合体育大会 サッカーの部

7/25 7/26 7/28 7/30 7/30 7/30 7/28 7/26 7/25



**準決勝 I**  
 石和 1  $\left( \begin{matrix} 1-1 \\ 0-0 \\ 0-0 \\ 0-0 \end{matrix} \right)$  1 押原  
 2PK4

**決勝**  
 押原 2  $\left( \begin{matrix} 0-0 \\ 2-1 \end{matrix} \right)$  1 甲府東

**準決勝 II**  
 甲府東 0  $\left( \begin{matrix} 0-0 \\ 0-0 \\ 0-0 \\ 0-0 \end{matrix} \right)$  0 山梨北  
 5PK3